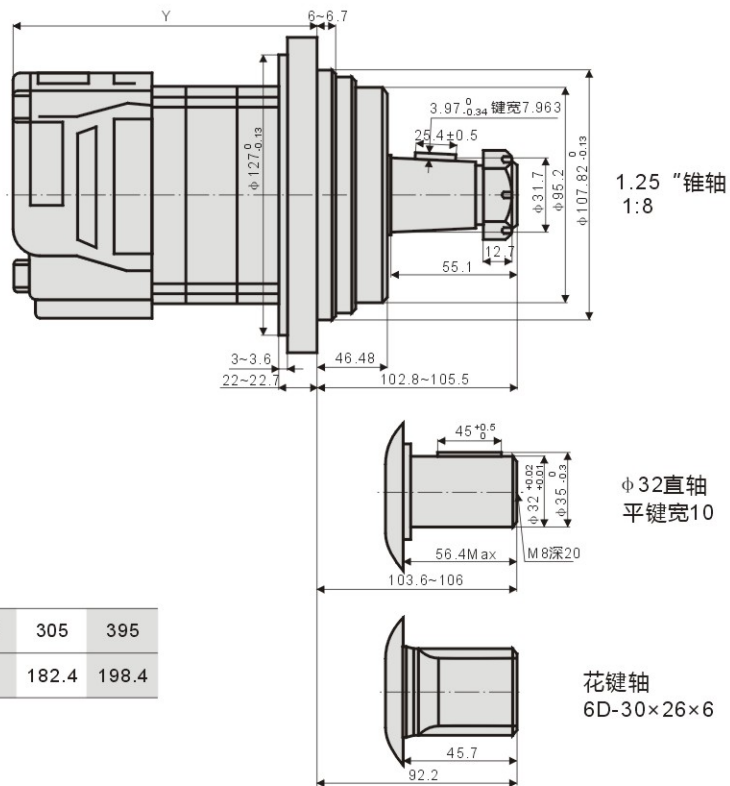
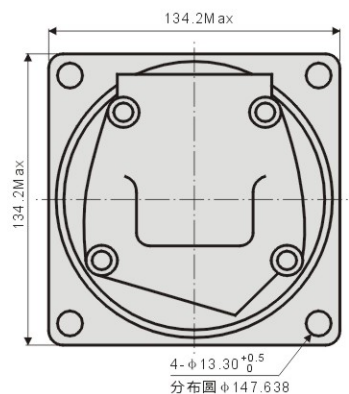


2W 车轮马达外形及联接尺寸



排量(ml/r)	80	100	130	160	195	245	305	395
Y(mm)	144.3	148.9	155.2	155.2	162.1	171	182.4	198.4

油口及油口位置标准马达
 马达输出轴旋向同标准马达
 图中提供的连接尺寸为部分常用连接