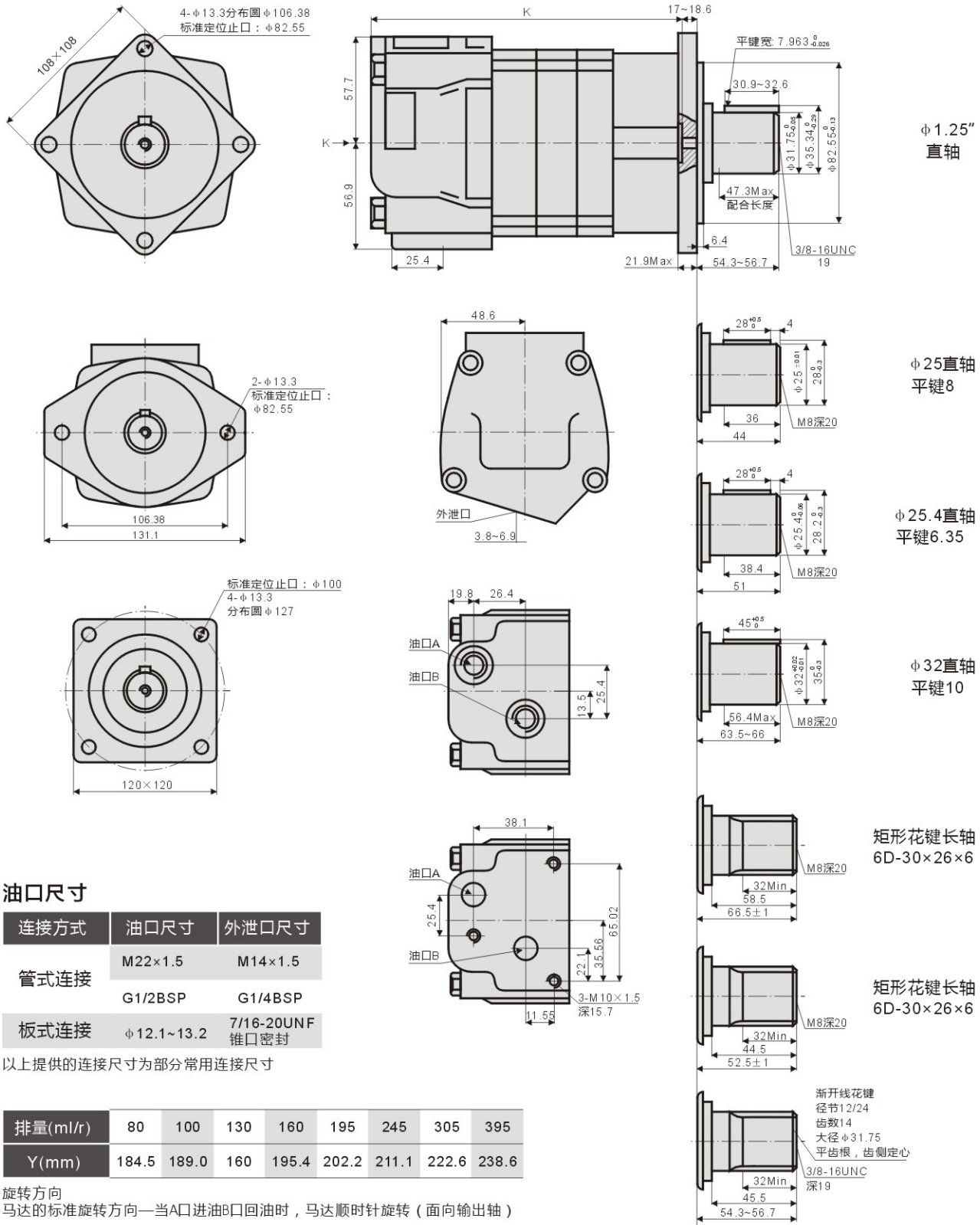


## 2W 标准马达外形及联接尺寸



### 油口尺寸

连接方式	油口尺寸	外泄口尺寸
管式连接	M22×1.5	M14×1.5
板式连接	G1/2BSP	G1/4BSP
板式连接	$\phi 12.1\sim 13.2$	7/16-20UNF 锥口密封

以上提供的连接尺寸为部分常用连接尺寸

排量(ml/r)	80	100	130	160	195	245	305	395
Y(mm)	184.5	189.0	160	195.4	202.2	211.1	222.6	238.6

### 旋转方向

马达的标准旋转方向—当A口进油B口回油时, 马达顺时针旋转(面向输出轴)