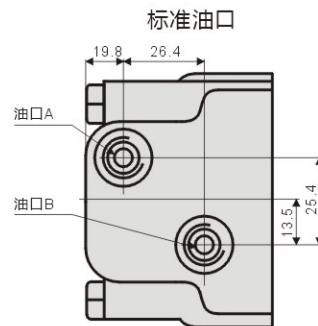
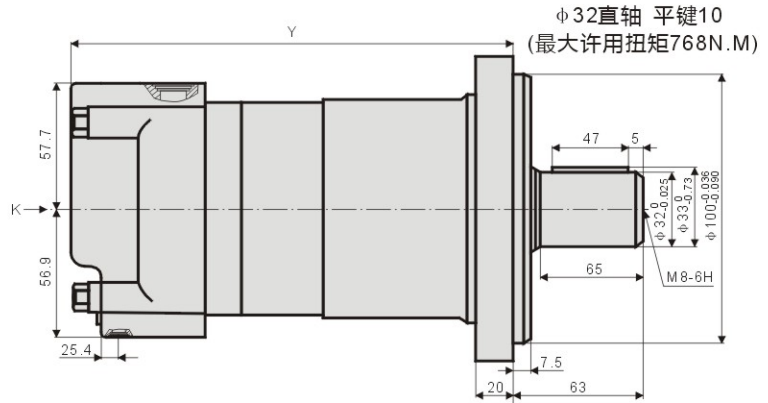
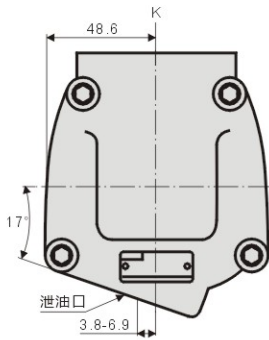
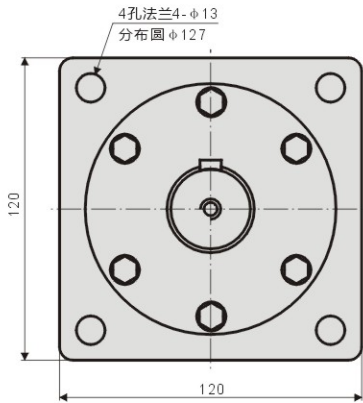
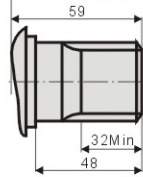


J2W 大法兰马达外形及联接尺寸



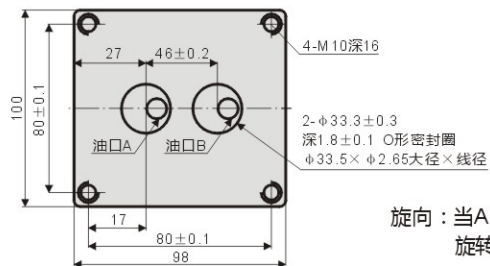
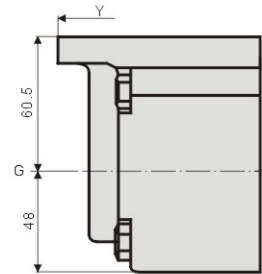
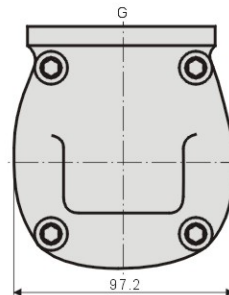
标准油口
油口A
油口B

矩形花键
6D-30×25.6×8
6D-30×25.6×6
(最大许用扭矩600N.M)



尺寸 Y

排量 (ml/r)	Y(mm)	
	标准油口	板式连接
100	184	215
130	190.5	221.5
160	190.5	221.5
195	197	228
245	206	237
305	217.5	249
395	133.5	264.5



旋向：当A口进油时马达顺时针
旋转(面向输出轴)

