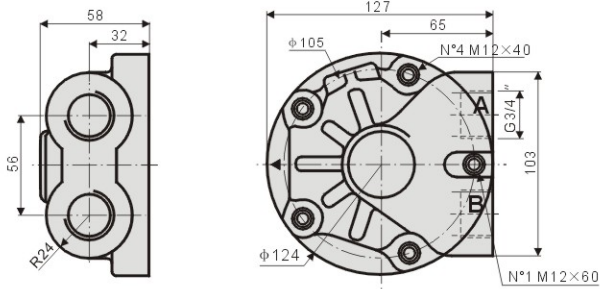


配流器的选择

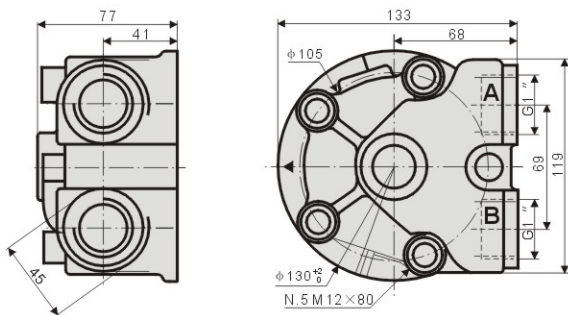


D31

此通油盘的油孔为G3/4"，适用于YLM1，YLM2，YLM3，YLM6系列马达。

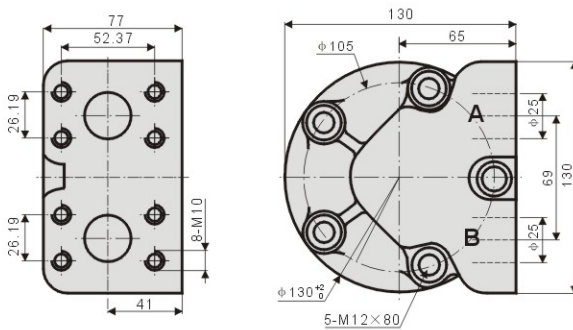
D310

和D31一样，只是其油孔为G1"。
重量：3kg



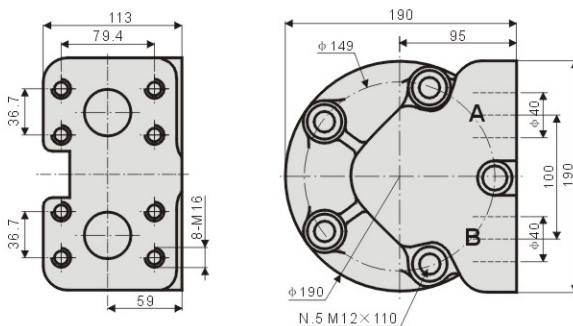
D40

油孔为G1"的标准通油盘，适用于YLM11系列马达及小马达高速使用工况。
重量：5kg



D47

油孔为 $\phi 25$ 的法兰连接通油盘，适用于YLM16系列马达。
重量：5kg



D90

油孔为 $\phi 40$ 的大流量通油盘，适用于YLM31，YLM100系列马达。
重量：14.5kg